



R 2000

Digitale - Tecnologia Inverter
Digital - Inverter Technology

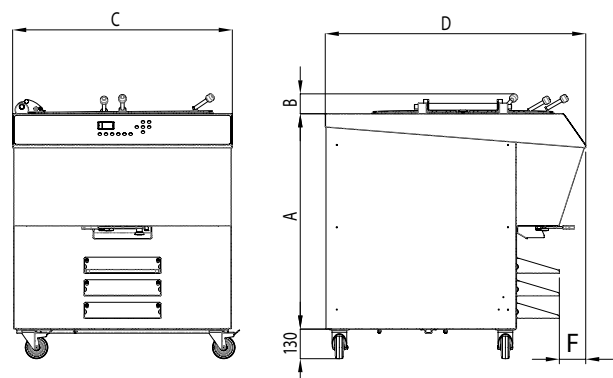


SCHEDA TECNICA RIASSUNTIVA TECHNICAL SUMMARY

Produzione Crema per ciclo LT <i>Custard Cream per cycle LT</i>	30 / 200 30 / 200
Pastorizzazione / Maturazione miscela per Gelato LT <i>Pasteurization / Ageing per cycle LT</i>	30 / 200 30 / 200
Miscela Gelato introdotta per ciclo Kg <i>Quantity per batch introduced Kg</i>	/ /
Miscela Gelato introdotta per ciclo LT <i>Quantity per batch introduced LT</i>	/ /
Produzione Gelato oraria LT <i>Max Hourly Gelato production LT</i>	/ /
Produzione Gelato oraria Kg <i>Max Hourly Gelato production Kg</i>	/ /
Produzione minima Gelato ciclo LT <i>Min quantity per batch produced LT</i>	/ /
Produzione massima Gelato ciclo LT <i>Max quantity per batch produced LT</i>	/ /
Tensione standard <i>Standard voltage</i>	400V3N~50Hz 400V3N~50Hz
Potenza W <i>Power W</i>	--- ---
Condensazione <i>Condensation</i>	W W
Dimensione nette mm L/P/H <i>Net dimension mm W/D/P</i>	974x1155x1086 974x1155x1086
Peso netto Kg <i>Weight Kg</i>	--- ---

Le produzioni possono variare in funzione delle temperature e dei prodotti impiegati.
The production may vary in relation to the temperature and type of product.

DIMENSIONI (mm) DIMENSIONS (mm)



A	B	C	D	F	G	L	S	T	Z
955	88	974	1155	116		130			

La ditta si riserva il diritto di apportare modifiche tecniche senza preavviso.
The company reserves the right to make technical changes without notice.